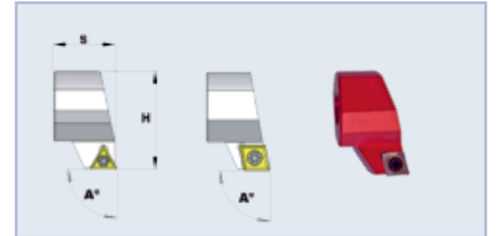
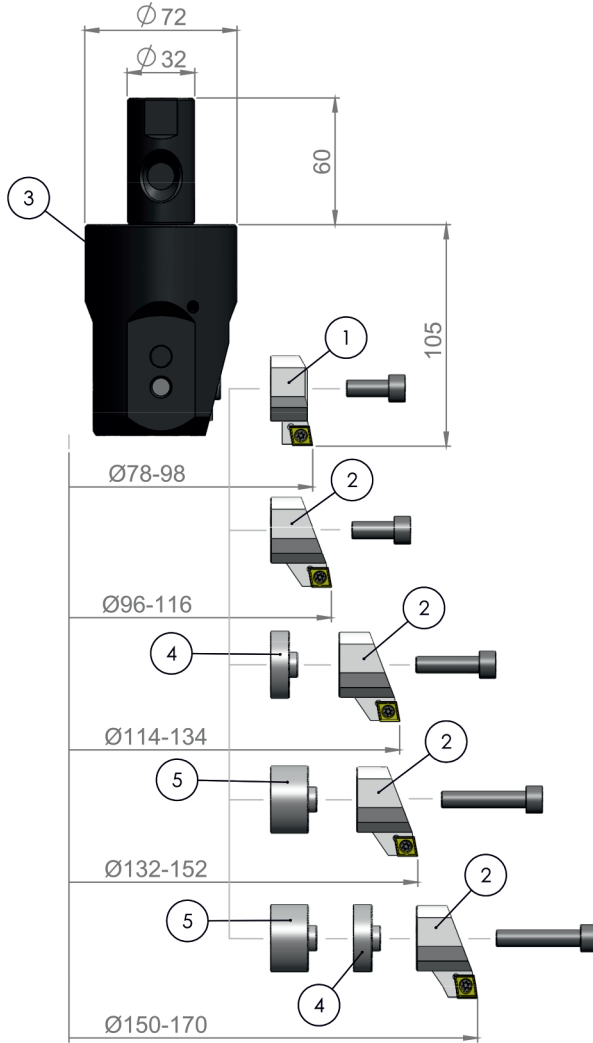


PERFORMANS Ø78~170 AL-P



Kod No / Stock No / Bestellnummer / Cod.	Kod / Code / Bezeichnung / Articolo	Ø
H171P	BA 78-170 AL-P SET	78-170
H172P	BA 601 78-170 AL-P GÖVDE	78-170

KARTUŞLAR / CARTRIDGES / PLATTENHALTER / CARTUCCIA

No.	Kod No / Stock No Bestellnummer / Cod.	Kod / Code Bezeichnung / Articolo	Ø D1 (min-max)	S	H	Uç/Insert W.P. Inserto	A		Torks Torx
1	H1721K	BA 601 KS 78-98 TC11 90 AL	78-98	20	44	TC..11	90°	M2,5	T08
2	H1731K	BA 601 KS 96-116 TC11 90 AL	96-116	30	44	TC..11	90°	M2,5	T08
1	H1722K	BA 601 KS 78-98 CC09 90 AL	78-98	20	44	CC..09	90°	M3,5	T15
2	H1732K	BA 601 KS 96-116 CC09 90 AL	96-116	30	44	CC..09	90°	M3,5	T15
2	H1733K	BA 601 KS 96-116 TP09 90 AL	96-116	30	44	TP..09	90°	M2,5	T08
1	H1723K	BA 601 KS 78-98 TP09 90 AL	78-98	20	44	TP..09	90°	M2,5	T08
4	H1711Y	BA 601 KU 114-134 AL	114-134	9	-	-	-	-	-
5	H1712Y	BA 601 KU 132-152 AL	132-152	18	-	-	-	-	-